

# ANALISA KINERJA SISTEM *BILGE* PADA *JACK-UP DRILLING RIG* HASIL *DESIGN* ULANG

Komarudin<sup>1)</sup> dan Syahawirya Ega Rahmadan<sup>2)</sup>

*komarudin.mt@gmail.com*<sup>1)</sup>

Dosen Program Studi Teknik Mesin

Fakultas Teknologi Industri - Institut Sains dan Teknologi Nasional

---

## ABSTRACT

*On a project of building jack-up drilling rig CL15 done by PT.X and PT.Y, it uses standard bilge design of PT.X from existing jack-up drilling rig LL90 that has been ever done before. While the design of tanks and compartments CL15 is designed by PT.Y which has differences from the standard of PT.X there is also different rule to be applied. the LL90 uses France class (BV) while CL15 uses American class (ABS). By referring the rule of ABS and hydraulic system theory, the analysis is done covering design and operating capability of bilge system which is done manually so the changes that needs to be applied will be covered to prove that the design of LL90 can be used for CL15 under rule of ABS covering line design, pump capacity, valve selection. Direct suction, head loss, pump pressure which is more efficient.*

*Key words : bilge, jack-up drilling rig, hydraulic system*

---

## PENDAHULUAN

Pada sebuah *project* pembuatan *jack-up drilling rig* (CL15) yang dilakukan oleh perusahaan PT. X digunakan metode *sister-design* pada sistem perpipaannya, dimana *design* sistem perpipaan pada *jack-up drilling rig* tersebut diambil dari *design* sistem perpipaan *jack-up drilling rig* yang pernah dibuat sebelumnya (LL90). Sistem *bilge* adalah salah satu dari sistem perpipaan pada *jack-up drilling rig* yang dibuat berdasarkan *rule* yang diterbitkan oleh biro klasifikasi. Terdapat perbedaan *design* dan ukuran antara *jack-up drilling rig* yang baru (CL15) dengan *existing jack-up drilling rig* (LL90) dimana hal tersebut sangat mempengaruhi *design* sistem *bilge*. Selain itu, juga terdapat perbedaan *rule* biro klasifikasi yang digunakan pada kedua *design* tersebut dimana *existing design* menggunakan *rule Bureau Veritas* (Biro Klasifikasi milik Perancis), sedangkan *design* yang baru menggunakan *rule American Bureau of Shipping* (Biro Klasifikasi milik Amerika Serikat). Pada penelitian ini akan dianalisa perubahan dan kinerja pada *design* sistem *bilge* dari *existing bilge design* (LL90) agar dapat digunakan kembali pada *jack-up drilling rig* baru (CL15) dan dapat memenuhi *rule* yang digunakan pada *jack-up drilling* tersebut.

## TINJAUAN PUSTAKA

### Bilge System

Sistem *bilge* adalah sebuah sistem perpipaan drainase pada kapal atau unit yang

beroperasi di laut yang difungsikan bilamana terjadi:

- Flooding* pada kompartemen yang diakibatkan oleh kandasnya kapal atau oleh sebuah kecelakaan tabrakan kapal sehingga menyebabkan lambung kapal robek dan air laut masuk ke dalam.
- Flooding* pada ruang muat kapal akibat tumpahan air laut yang masuk atau akibat hujan dan cuaca buruk, terutama pada ruang muat kapal jenis *cointainer*
- Flooding* pada kompartemen kompartemen akibat akumulasi kondensasi pada dinding-dinding kapal
- Flooding* akibat kebocoran pada sistem perpipaan yang ada di kapal.

Sistem ini hanya mengakomodasi *deck* yang berada di bagian bawah sehingga drainase tidak mungkin dilakukan secara *gravity* melainkan dengan sebuah sistem pemompaan. Sistem *bilge* selain berfungsi sebagai drainase, juga berfungsi untuk mengurangi tingkat *pollutant*. Hal tersebut merupakan *mandatory* pada seluruh unit yang beroperasi di laut dan diatur dalam regulasi *MARPOL (International Convention for The Prevention of Pollution from Ships)*. Sistem ini terdiri dari sistem perpipaan dan juga *OWS (Oil Water Separator)*, sebuah equipment yang berfungsi untuk mengurangi kandungan *pollutant* dalam fluida drainase pada tingkat tertentu. Sistem ini memompa fluida drainase menuju tanki penampungan sementara atau *OWS* untuk selanjutnya dibuang menuju laut.

## Aliran Fluida Dalam Pipa

Meyelesaikan sebuah masalah aliran fluida melibatkan penggunaan beberapa persamaan dasar yang meliputi kontinuitas, momentum dan energi. Ketiga alat dasar tersebut dikembangkan dari hukum konservasi energi, hukum *Newton II* dan hukum pertama termodinamika.

### a. Aliran Dalam Pipa dan Persamaan Energi

Bentuk sederhana dari persamaan kontinuitas adalah untuk sebuah aliran tenang yang *incompressible* dalam kanal. Mengaplikasikan kontinuitas diantara dua bagian menjadi,

$$A_1V_1 = A_2V_2 = Q$$

Dimana :

A = luas penampang pipa

V = kecepatan aliran

Q = kapasitas aliran

Untuk aliran dengan variasi massa jenis, maka,

$$\rho_1A_1V_1 = \rho_2A_2V_2 = m$$

Dimana :

$\rho$  = massa jenis fluida

m = laju massa aliran

Persamaan diatas hanya berlaku apabila sepanjang aliran tidak ada kerugian apapun pada fluida. Untuk aliran dalam pipa, persamaan momentum berkaitan dengan gaya (F) yang memberikan kontrol volume pada aliran.

$$F_x = \rho_2A_2V_2V_{2x} - \rho_1A_1V_1V_{1x}$$

Untuk aliran *incompressible*, persamaan tersebut dapat disederhanakan menjadi:

$$F_x = \rho Q(V_{2x} - V_{1x})$$

Persamaan tersebut dapat dengan mudah diaplikasikan pada masalah aliran tiga dimensi dengan menambahkan persamaan pada arah y dan z. Bentuk umum dari persamaan energi yang dapat diaplikasikan pada aliran *incompressible* pada pipa adalah,

$$\begin{aligned} & \frac{P_1}{\gamma} + \frac{V_1^2}{2g} + Z_1 \\ &= \frac{P_2}{\gamma} + \frac{V_2^2}{2g} + Z_2 + H_{maj} \\ &+ H_{min} \end{aligned}$$

Dimana :

P = Tekanan fluida

$\gamma$  = Berat spesifik fluida

V = Laju aliran

g = Gravitasi

Z = Elevasi

$H_{maj}$  = *Major loss*

$H_{min}$  = *Minor loss*

Dari persamaan di atas dapat disimpulkan bahwa:

$P/\gamma$  = *Pressure head*

$V/2g$  = *Velocity head*

Z = *Elevation head*

$H_{maj}$  = *Friction head*

$H_{min}$  = *Pipe fitting head*

### b. Pengaruh Kecepatan dan Kekentalan Fluida Dalam Aliran

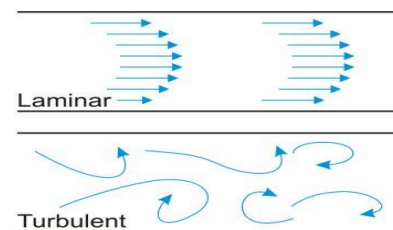
Terdapat dua kondisi aliran fluida dalam pipa yang dipengaruhi oleh kecepatan aliran dan kekentalan fluida, yaitu:

1) Aliran Laminer

Kondisi aliran fluida yang tenang dengan kecepatan rendah dimana molekul air meluncur *streamline* atau lurus

2) Aliran turbulen

Kondisi aliran fluida dengan kecepatan tinggi dimana molekul air mengalir saling bertabrakan dan tidak terdapat garis alir tertentu



**Gambar 1.** Aliran Laminer dan Turbulen

([www.glossary.periodni.com](http://www.glossary.periodni.com))

Kondisi aliran tersebut dapat diketahui dengan membandingkan gaya-gaya yang disebabkan oleh gaya inersia, gravitasi dan kekentalan fluida yang dikenal dengan sebutan bilangan *Reynold* (Re) sebagai berikut:

$$Re = \frac{\rho VD}{\mu} = \frac{VD}{\nu}$$

Dimana :

Re = Bilangan *Reynold*, dimana :

a) < 2300 = aliran laminer

b) 2300~4000= aliran transisi

c) > 4000= aliran turbulans

$\rho$  = Massa jenis fluida

V= Kecepatan aliran fluida

D= Diameter pipa

$\mu$  = *Dynamic viscosity*

$\nu$  = *Kinematic viscosity*

**c. Fluid Friction**

Kekasaran permukaan saluran dimana fluida mengalir dapat menyebabkan gangguan pada aliran fluida tersebut. Gangguan tersebut menyebabkan terjadinya pengurangan energi berdasarkan hukum Bernoulli. Pengurangan energi tersebut tergantung pada friction factor yang terjadi pada aliran fluida.

Pada aliran fluida laminer, *friction factor* dapat diketahui dengan persamaan,

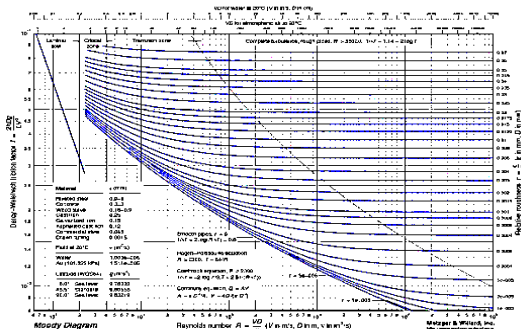
$$f = \frac{64}{Re}$$

Dimana :

*f* = friction factor

Re = Bilangan Reynold

Pada aliran dengan bilangan Reynold antara 2300 – 4000, alirannya tidak stabil sebagai hasil dari permulaan aliran turbulen. Pada kondisi tersebut, *friction factor* menjadi sulit karena tidak mungkin menjabarkan nilai unik dari *friction factor* untuk aliran fluida dengan bilangan Reynold > 4000. Aliran menjadi turbulen dan *friction factor* adalah fungsi dari bilangan Reynold dan kekasaran relatif pipa ( $\epsilon/D$ ). *Friction factor* pada aliran turbulen dapat diketahui melalui diagram *Moody*.



**Gambar 2.** Diagram *Moody* (glossary.periodni.com)

Menggunakan diagram *Moody* untuk mendapatkan nilai *friction factor* dari nilai bilangan Reynold (Re) dan kekasaran relatif pipa ( $\epsilon/D$ ). *Pipe relative roughness* atau kekasaran relatif pipa dapat dihitung dengan persamaan berikut,

$$Relative\ Roughness = \epsilon/D$$

Dimana :

$\epsilon$  = Kekasaran absolut pipa

D = Diameter hydraulis pipa

Nilai kekasaran absolut pipa tergantung pada material pipa tersebut.

**d. Major Loss (Hmaj)**

Terjadinya pengurangan energi akibat gangguan pada aliran dipengaruhi oleh diameter hydraulis aliran, panjang aliran, kekasaran, massa jenis fluida atau berat spesifik fluida, kekentalan fluida dan kecepatan fluida. Analisa dimensional dapat dilakukan untuk menunjukkan hubungan fungsional antara friction loss (major loss), dimensi pipa, properti fluida dan parameter aliran. Analisa tersebut menghasilkan persamaan yang disebut persamaan *Darcy-Weisbach*,

$$H_{maj} = f \frac{L V^2}{D 2g}$$

Dimana :

$H_{maj}$  = Major loss

*f* = Friction factor

L = Panjang aliran

D = Diameter hydraulis

V = Kecepatan aliran

g = Gravitasi

**e. Minor Loss**

Aliran yang melewati valve, orifice, elbow, tee dan sebagainya menyebabkan pemisahan aliran yang menghasilkan dan menghilangkan turbulen akibat pusaran. Untuk sistem pendek yang terdiri dari bend, valve, tee dan sebagainya, minor loss dapat melebihi major loss. Pengurangan energi yang disebabkan oleh minor loss adalah hal yang lumrah terhadap kecepatan aliran dan dapat dihitung dengan menggunakan persamaan:

$$H_{min} = K \frac{V^2}{2g}$$

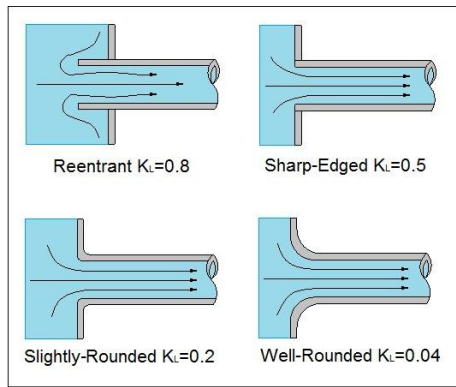
Dimana :

K = Total koefisien *minor loss*

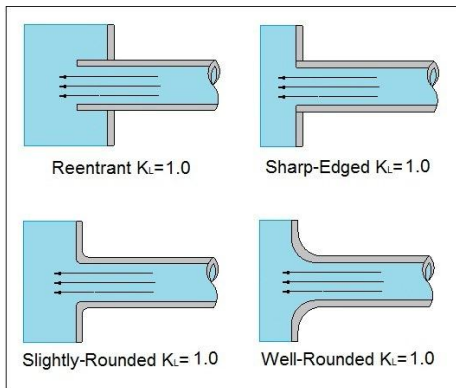
V = Kecepatan aliran

g = gravitasi

Nilai koefisien *minor loss* dari *pipe fittings* dipengaruhi oleh jumlah *fitting* dan jenis *fitting*. Nilai koefisien tersebut dapat diperoleh melalui tabel *pipe fitting*



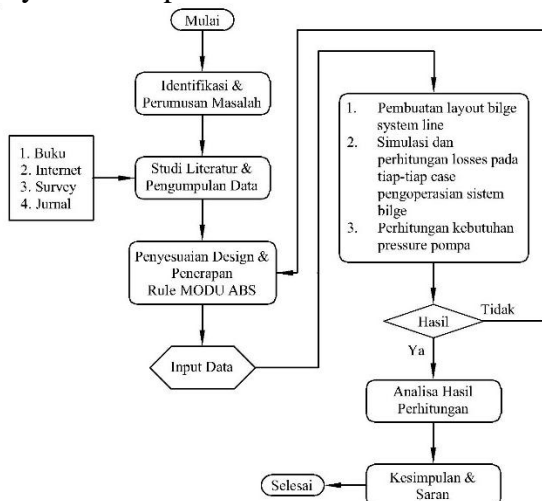
**Gambar 3.** Pipe Entrance Head Loss (vanoengineering.wordpress.com)



**Gambar 4.** Pipe Exit Head Loss (vanoengineering.wordpress.com)

## METODE DAN ANALISA

Diperlukan sebuah kerangka proses pengerjaan yang selanjutnya menjadi metode pengerjaan tugas akhir. Kerangka yang dimaksud berisi tamhapan-tahapan yang harus dilalui dari awal hingga akhir pengerjaan untuk menyelesaikan permasalahan.



**Gambar 5.** Flow Chart Pengerjaan Tugas Akhir

### a. Prosedur Pengumpulan dan Pengambilan Data

Data-data yang dibutuhkan pada tugas akhir ini diambil dari engineering department

pada perusahaan EPC (Engineering, Procurement & Construction) PT. X sebagai perusahaan yang membangun *jack-up drilling CL15*. Data-data yang dibutuhkan berupa *reference design sistem bilge jack-up drilling rig LL90* dan *general arrangement jack-up drilling rig CL15*.

### b. Alat Yang Digunakan

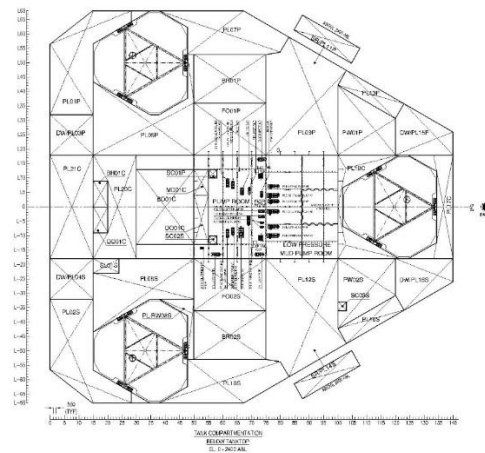
Semua perhitungan dilakukan secara manual. Perhitungan dalam skripsi ini akan menggunakan persamaan *Bernoulli*, *Darcy-Weisbach*, *Reynold Number*, dsb.

### c. Data Spesifikasi

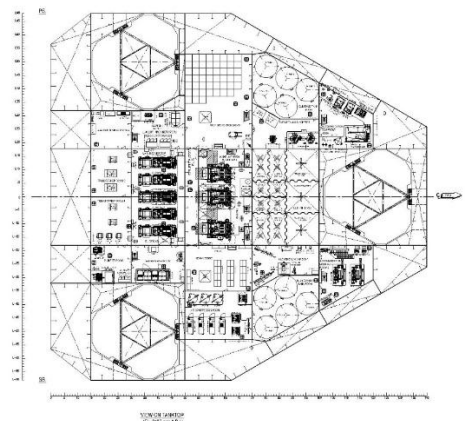
Data-data yang diperlukan dalam penyelesaian tugas akhir ini antara lain:

#### 1) General Arrangement Jack-Up Drilling Rig CL15

*General Arrangement* merupakan rancangan dasar mengenai posisi kompartemen, *equipment* dan fitur-fitur dari sebuah unit *marine*.



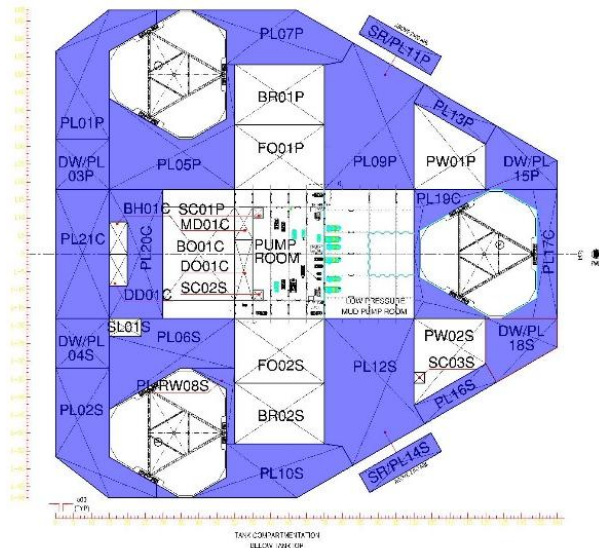
**Gambar 6.** General Arrangement Jack-Up Drilling Rig CL15 (Double Bottom)



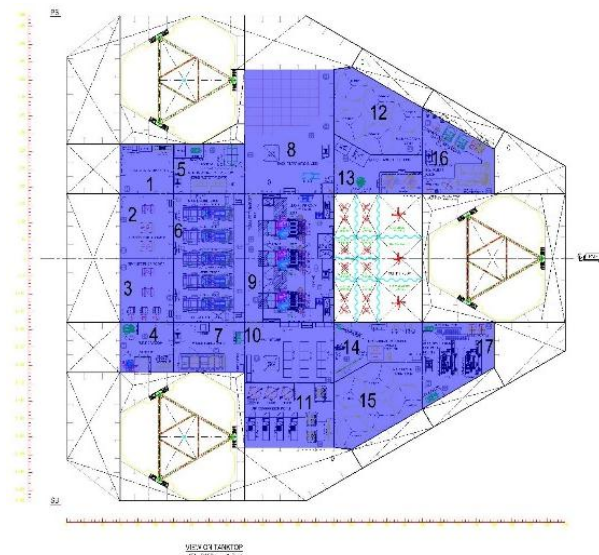
**Gambar 7.** General Arrangement Jack-Up Drilling Rig CL15 (Tank Top)

Kompartemen-kompartemen dan tanki-tanki pada *jack-up drilling rig CL15* yang

menjadi akomodasi sistem bilge ditunjukkan pada gambar 8 dan 9



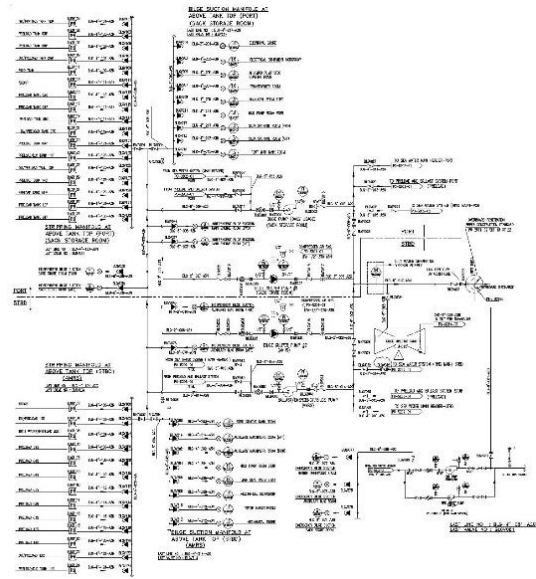
**Gambar 8.** Double Bottom Bilge Service Tank Jack-Up Drilling Rig CL15



**Gambar 9.** Tank Top Bilge Service Compartment Jack-Up Drilling Rig CL15

## 2) Schematic Sistem Bilge Jack-Up Drilling Rig LL90

Schematic sistem bilge jack-up drilling rig LL90 merupakan sistem bilge acuan yang akan dirubah desainnya menyesuaikan dengan general arrangement jack-up drilling rig CL15.



**Gambar 10.** Schematic Sistem Bilge Jack-Up Drilling Rig LL90

Sistem Bilge pada Jack-Up Drilling Rig LL90 didesain mengacu pada rule MODU BV dan memiliki spesifikasi seperti ditunjukkan pada tabel 1 dan 2.

**Tabel 1.** Data Pompa Sistem Bilge Jack-Up Drilling Rig LL90

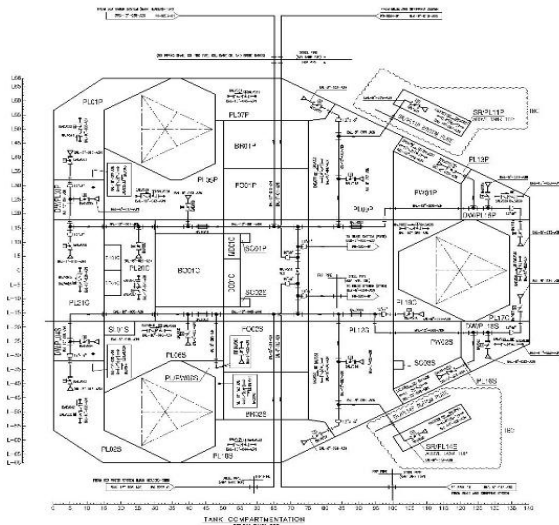
PUMP DATA			
DESCRIPTION	QTY.	CAPACITY	HEAD
Bilge General Pump	1	150 m <sup>3</sup> /hr	40 m
Bilge Stripping Pump	2	5 m <sup>3</sup> /hr	30 m
Bilge Ballast Pump	1	150 m <sup>3</sup> /hr	40 m

**Tabel 2.** Data Pipa Sistem Bilge Jack-Up Drilling Rig LL90

PIPE DATA			
DESCRIPTION	ND	STANDARD	SCH
Main Line	6 "	ANSI B36.10	40
Branch Line	4 "	ANSI B36.10	40
Stripping Line	2 "	ANSI B36.10	40

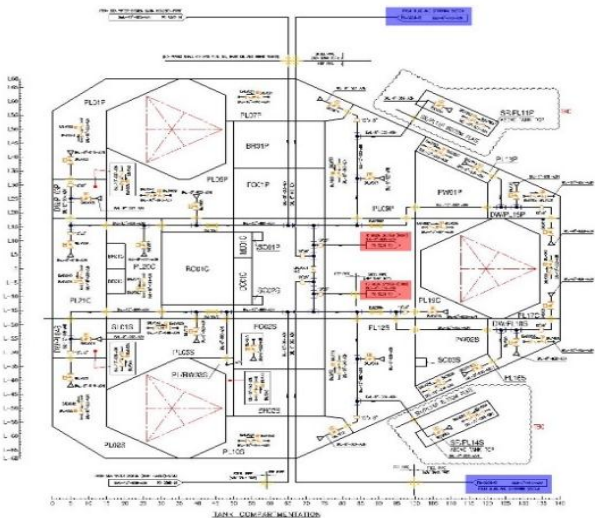
## 3) Schematic Sistem Ballast Jack-Up Drilling Rig CL15

Ballast system berfungsi untuk menjaga stabilitas unit marine tersebut. Pada existing design jack-up drilling rig LL90 bilge main pump juga digunakan sebagai ballast pump.



**Gambar 11.** Ballast System Jack-Up Drilling Rig CL15

Koneksi antar kedua sistem pada sistem *ballast* dapat dijelaskan pada gambar 12

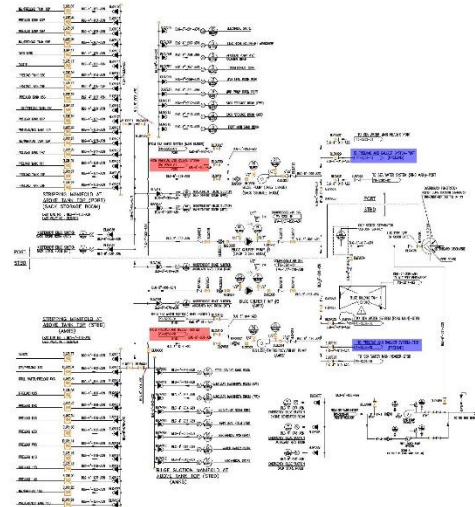


**Gambar 12.** Bilge Connection on Ballast System Jack-Up Drilling Rig CL15

Dimana:

- : Koneksi ke sistem *bilge*
- : Koneksi dari sistem *bilge*

Sedangkan koneksi yang terdapat pada sistem *bilge* dapat ditunjukkan pada gambar 13



**Gambar 13** Ballast Connection on Bilge System Jack-Up Drilling Rig LL90

Dimana:

- : Koneksi dari sistem *ballast*
- : Koneksi ke sistem *ballast*

**Tabel 3.** Data Pipa Sistem Ballast Jack-Up Drilling Rig CL15

PIPE DATA				
DESCRIPTION	ND	STANDARD	SCH	FINISHING
Main Line	12 "	ANSI B36.10	40	Galvanized
Branch Line	8 "	ANSI B36.10	40	Galvanized
Dump Line	10 "	ANSI B36.10	40	Galvanized

#### d. Pengolahan Data

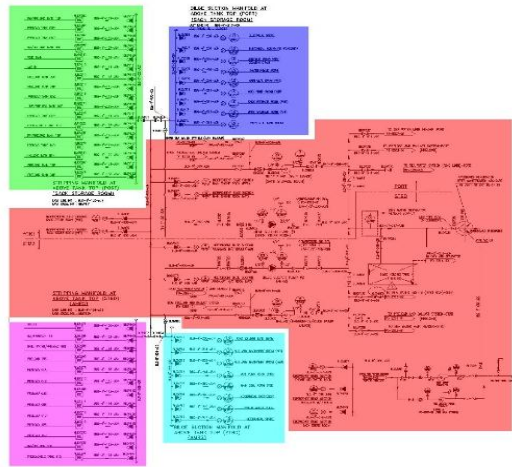
Pada tahapan pengolahan data dilakukan perancangan design sistem bilge jack-up drilling rig CL15 dan perhitungan losses pada tiap-tiap pengoperasiannya.

##### 1) Perubahan Design Sistem Bilge Jack-Up Drilling Rig LL90 Menjadi Design Sistem Bilge Jack-Up Drilling Rig CL15

Pada tahap ini existing design bilge system disesuaikan dengan general arrangement jack-up drilling rig CL15 dan rule MODU ABS

##### a) Penyesuaian Dengan General Arrangement Jack-Up Drilling Rig CL15

Sistem *bilge* terdiri dari *main line* dan *branch line*, dimana *branch line* dirancang menjadi beberapa kelompok seperti ditunjukkan pada gambar 14

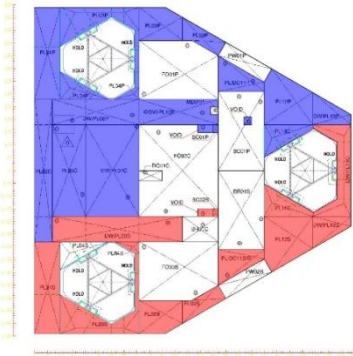


**Gambar 14.** Line Group System Bilge Jack-Up Drilling Rig LL90

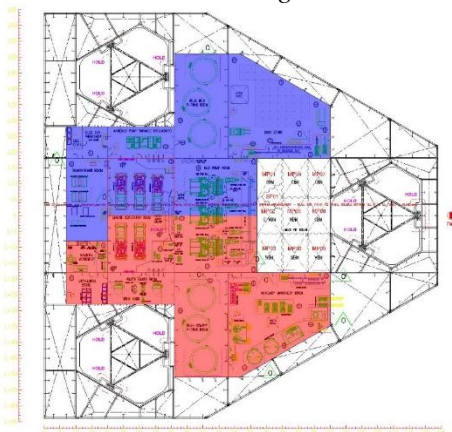
Dimana:

- :Main line sistem bilge
- :Mainfold double bottom portside
- :Manifold tank top Portside
- :Manifold double bottom Starboard
- :Manifold tank top Starboard

Existing design branch line mengakomodasi tanki-tanki dan kompartemen-kompartemen jack-up drilling rig LL90 seperti ditunjukkan pada gambar 15 dan 16.

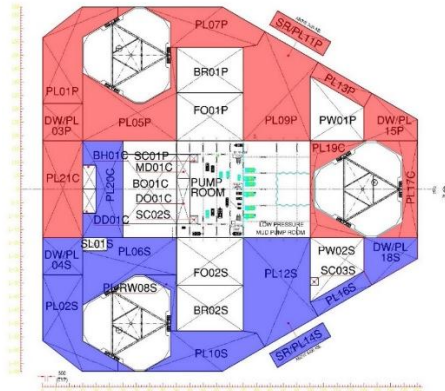


**Gambar 15.** Bilge Branch Manifold Double Bottom Tank Rig LL90

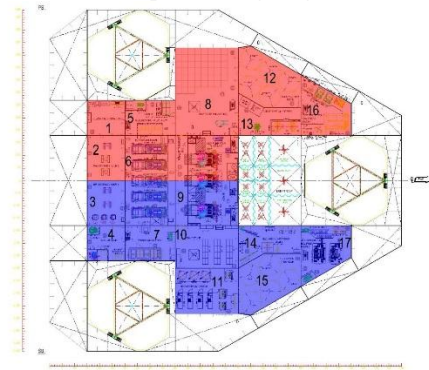


**Gambar 16.** Bilge Branch Manifold Tank Top Jack-Up Drilling Rig LL90

Sedangkan *branch line manifold* pada sistem bilge jack-up drilling rig CL15 akan dirancang pada gambar 17 dan 18



**Gambar 17.** Double Bottom Tanks Bilge System Jack-Up Drilling Rig CL15



**Gambar 18.** Tank Top Compartments Bilge System Jack-Up Drilling Rig CL15

**b) Penerapan Rule MODU ABS**

Beberapa point yang menjadi perubahan *design* sistem bilge berdasarkan perbedaan *rule* klasifikasi yang digunakan pada *project* ini antara lain:

**1) Ukuran Main Line**

Berdasarkan *rule MODU ABS* (4-2-4/9.3) disebutkan bahwa luas area *sectional* pipa utama bilge tidak boleh kurang dari gabungan dua luas *sectional* pipa cabang terbesar dan juga tidak boleh kurang dari luas *sectional* pipa utama untuk *floating MODU*

**Bilge Main Line Floating MODU ABS**

$$d = 25 + 1.68 \sqrt{L(B + D)}$$

Dimana:

- d = Internal diameter pipa
- L = Panjang unit/kapal
- B = Lebar unit/kapal
- D = Tinggi lambung unit

Telah diketahui dimensi utama *jack-up drilling rig CL15* pada *general arrangement*, sehingga dapat dihitung

$$d = 25 + 1.68 \sqrt{70(68 + 9.5)}$$

$$d = 148.74 \text{ [mm]}$$

Setelah diketahui diameter *main line*, selanjutnya dihitung *sectional area main line* tersebut,

$$A = \frac{\pi}{4} d^2$$

$$A = \frac{\pi}{4} 148.74^2$$

$$A = 17367 \text{ mm}^2$$

## 2) Bilge Branch Line self-elevating MODU ABS

$$d = [2.15\sqrt{A} + 25] \text{ mm}$$

Dimana:

$d$  = *internal diameter* pipa cabang

$A$  = luas permukaan basah dari:

- Kompartemen tunggal yang dipasang pipa cabang sebagai drainase ketika kompartemen terisi separuh volume
- Dua kompartemen terbesar ketika kompartemen tersebut terisi separuh dimana sistem *bilge* digunakan juga pada beberapa kompartemen.

Kompartemen-kompartemen yang diakomodasi oleh sistem *bilge* memiliki data luas sebagai berikut;

**Tabel 4.** Data Luas Kompartemen Tank Top Jack-Up Drilling Rig CL15

KOMPARTEMEN	A [m <sup>2</sup> ]
Electrical Shop & Store	52.5
Transformer Room 2	67.5
Transformer Room 3	67.5
Purifier Room	52.5
Auxiliary Machinery Room	70
Main Engine Room	180
Water Maker Room	70
Sack Store Room	218
Mud Pump Room	225
Heavy Store	106
Air Compressor Room	112
Bulk Mud Tank Room	117
Surge Tanks & Hoppers	76.5
Mechanical Workshop	76.5
Bulk Cement Tank Room	117
Accommodation Equipment Room 1	92
Accommodation Equipment Room 2	92

Dari tabel 4, diketahui dua kompartemen terbesar adalah Mud Pump Room (225 m<sup>2</sup>) dan Sack Store Room (218 m<sup>2</sup>) yang selanjutnya dihitung luas permukaan basah kompartemen tersebut bila terisi separuh.

*Mud Pump Room*

Panjang (L) = 12.5 m

Lebar (B) = 18 m

Tinggi (H) = 7.1 m

Maka luas permukaan basah bila terisi separuh

$$A = (L \times B) + (B \times H) + (L \times H)$$

$$A = 441.5 \text{ m}^2$$

*Sack Store Room*

Panjang (L) = 12.5 m

Lebar (B) = 17.5 m

Tinggi (H) = 7.1 m

Maka luas permukaan basah bila terisi separuh  $A = (L \times B) + (B \times H) + (L \times H)$

$$A = 431.75 \text{ m}^2$$

Selanjutnya dihitung diameter pipa *branch* sesuai dengan *rule MODU ABS*

*Mud Pump Room*

$$d = [2.15\sqrt{441.5} + 25] \text{ mm}$$

$$d = 70.2 \text{ mm}$$

*Sack Store Room*

$$d = [2.15\sqrt{431.75} + 25] \text{ mm}$$

$$d = 69.6 \text{ mm}$$

Selanjutnya dihitung luas *sectional gabungan* kedua *branch line* tersebut

$$A = \frac{\pi}{4} (d_1^2 + d_2^2)$$

$$A = 7671 \text{ mm}^2$$

*Sectional area bilge main line* untuk *floating unit* dan dua kompartemen terbesar adalah ukuran minimum dari *bilge main line*, sehingga dapat digunakan ukuran *ND* pipa lebih besar yang mendekati, yaitu 150 mm atau 6" dengan *internal diameter* sebesar 154.1 mm sesuai standar ANSI B36.10 yang digunakan pada sistem *bilge*.

### (1) Ukuran Branch Line

Telah dihitung dan diketahui pada perhitungan *bilge main line* di atas sebagai ketentuan *rule MODU ABS* (4-2-4/9.3), dimana diameter *branch pipe* minimum untuk dua kompartemen terbesar

*Mud Pump Room* = 70.2 mm

*Sack Store Room* = 69.6 mm



Maka ditentukan pipa *branch* sistem *bilge* dengan *ND* 100 mm atau 4 in ssebagai ukuran yang lebih besar mendekati ketentuan tersebut dengan *internal diameter* sebesar 102.3 mm

**(2) Kapasitas Pompa Bilge**

Kapasitas pompa *bilge* diatur dalam *rule MODU ABS* (4-2-4/7.3), dimana kapasitasnya tidak boleh kurang dari ketentuan berikut,

$$Q = 5.66 d^2 / 10^3 [m^3/hr]$$

Dimana

*d* = diameter *main bilge line suction* (mm)

Diketahui *d* = 148.74 mm

$$Q = 5.66 \times 148.74^2 / 10^3 [m^3/hr]$$

$$Q = 134.4 m^3/hr$$

$$Q = 135 m^3/hr$$

Selain itu terdapat ketentuan bahwa, kapasitas pompa *bilge* harus mampu memberikan kecepatan aliran minimal 2m/s

Diketahui:

$$Q = 135 m^3/hr$$

$$= 0.0375 m^3/s$$

$$D = 154.1 mm$$

$$= 0.1541 m$$

$$A = \pi/4 (d^2)$$

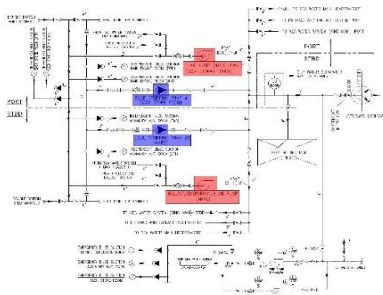
$$= 0.018665 m^2$$

$$v = \frac{Q}{A}$$

$$v = 2.01 m/s$$

**(3) Jumlah Pompa Bilge**

Ditentukan pada *rule MODU ABS* (4-2-4/1.3) dimana *bilge pump* harus terdiri dari dua buah pompa dimana salah satunya difungsikan sebagai pompa cadangan. Dapat dilihat pada gambar 19 bahwa ketentuan tersebut telah terpenuhi



**Gambar 19. Bilge Pump Jack-Up Drilling Rig LL90**

Dimana:

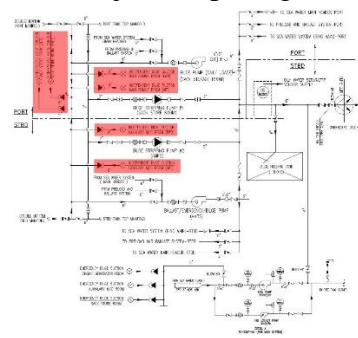
■ : *Bilge Pump*

■ : *Bilge Stripping Pump*

*Bilge stripping pump* berfungsi sebagai pompa tambahan untuk keperluan drainase *flooding* dalam jumlah sedikit atau sisa-sisa pemompaan *flooding* oleh *main bilge pump*. Kapasitas pompa ini tidak ditentukan dalam *rule* biro klasifikasi, melainkan *by design*.

**(4) Direct Suction**

Berdasarkan ketentuan *rule MODU ABS* (4-2-4/1.5) salah satu pompa *bilge* harus dirancang memiliki *direct suction* pada sisi inlet pump, yaitu *line* cabang seukuran *main line* yang dikhususkan untuk kompartemen utama mesin. Pada sistem *bilge jack-up drilling rig LL90* terdapat banyak *direct suction* yang mencakup *main engine room*, *sack store* dan *auxiliary machinery room* seperti ditunjukkan pada gambar 20



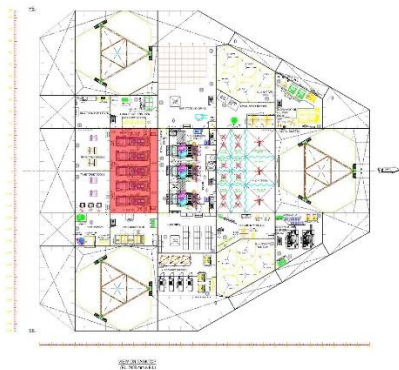
**Gambar 20. Direct Bilge Suction Jack-Up Drilling Rig LL90**

*Direct bilge suction* tersebut masih didesain mengacu pada *rule MODU BV* untuk mengakomodasi beberapa kompartemen berikut dengan masing-masing kompartemen memiliki dua *direct suction* masing-masing di bagian depan dan belakang,

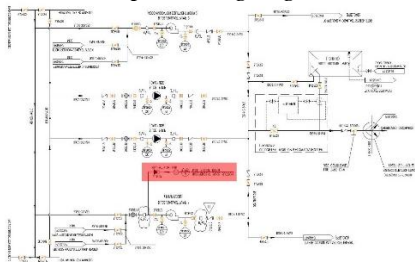


**Gambar 21. Direct Bilge Suction Compartments Jack-Up Drilling Rig LL90**

Karena pada *rule MODU ABS (4-2-4/1.5)* hanya menentukan ruang *machinery* utama (kompartemen tempat *main engine* berada) untuk diberi *direct bilge suction*, maka beberapa *direct suction* akan dihilangkan, dan hanya disediakan satu *direct bilge suction* pada *main engine room*.



**Gambar 22.** *Direct Bilge Suction Compartment Jack-Up Drilling Rig CL15*



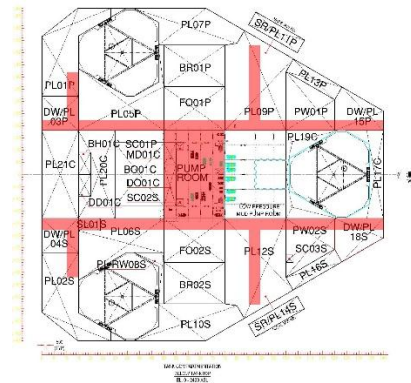
**Gambar 23.** *Direct Bilge Suction Line Jack-Up Drilling Rig CL15*

### (5) *Emergency Suction*

Sesuai dengan ketentuan *rule MODU ABS (4-2-4/1.7)* bahwa harus disediakan *emergency bilge suction* yang dipasang pada *suction* pompa sistem selain *bilge*. Pompa harus dipilih yang memiliki kapasitas terbesar dan difungsikan untuk mengakomodasi *main engine room*. Pada sistem ini akan direncanakan untuk dipasang pada *suction fire pump* yang memiliki kapasitas 220 m<sup>3</sup>/hr

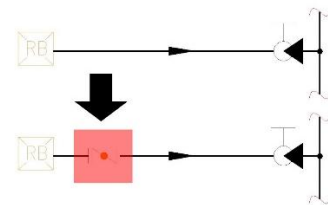
### (6) *Instalasi Pipa*

Pipa-pipa bilge pada *jack-up drilling rig CL15* dirancang untuk melewati area *double bottom* seperti ditunjukkan pada gambar berikut dimana pipa bilge akan melewati berbagai tanki di *double bottom*.



**Gambar 24.** *Bilge Line Initial Arrangement Jack-Up Drilling Rig CL15*

Dapat terlihat bahwa pada *branch pipe* hanya dirancang dengan *stop-check valve* pada manifold kontrolnya, sedangkan pada *rule MODU ABS (4-2-4/5.1)* dan (4-2-4/5.3) disebutkan bahwa pipa *bilge* tidak boleh melalui tanki yang bermuatan minyak, apabila tidak terdapat opsi lain, maka harus dibuat tunnel khusus sebagai tempat pipa, dan apabila tidak digunakan tunnel maka harus diberi *check valve* pada bagian ujung bukaan hisap pipa. Berdasarkan *rule* tersebut maka akan ditambahkan *check valve* pada bagian ujung bukaan pipa pada setiap cabang bilge.



**Gambar 25.** *Additional Check Valve Bilge System Jack-Up Drilling Rig CL15*

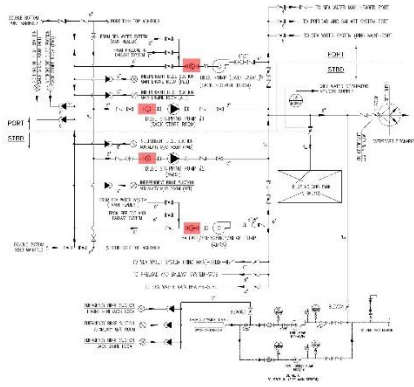
### (7) *Manifold & Valve*

Berdasarkan *rule MODU ABS (4-2-4/5.5)* disebutkan bahwa pada lokasi kontrol (*manifold*) harus diberi *valve* dengan jenis *stop-check*. Ketentuan tersebut telah terpenuhi karena pada *design* sistem *bilge jack-up drilling LL90* pada tiap *manifold*nya, menggunakan *SDNR (Screw Down Non-Return) Valve*.

### (8) *Strainer*

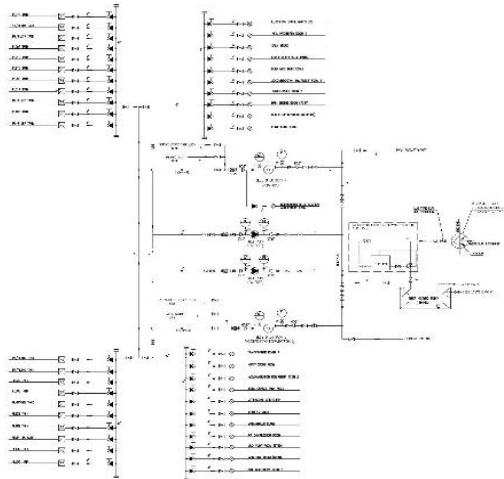
Berdasarkan *rule MODU ABS (4-2-4/5.9)* bahwa diharuskan untuk memasang *strainer* pada *bilge line* selain *emergency line*. Ketentuan tersebut telah dipenuhi karena pada

design sistem *bilge jack-up drilling rig LL90* telah terpasang *strainer* pada tiap *suction line* pompanya



**Gambar 26.** *Strainers Bilge System Jack-Up Drilling Rig CL15*

Setelah semua proses redesign sistem *bilge jack-up drilling rig LL90* telah dilakukan maka didapatkan *schematic* sistem *bilge jack-up drilling rig CL15*.



**Gambar 27.** *Schematic Sistem Bilge Jack-Up Drilling Rig CL15*

**Tabel 5.** Data Pompa Sistem *Bilge Jack-Up Drilling Rig CL15*

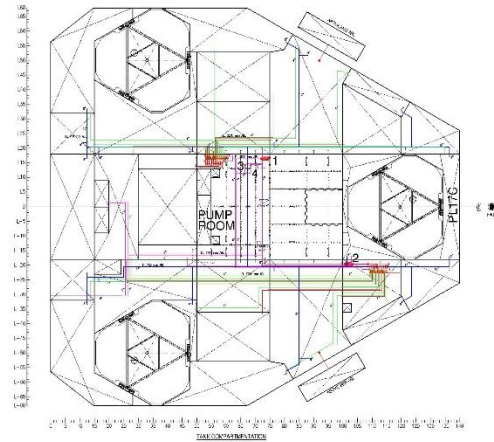
DESCRIPTION	QTY.	CAPACITY	HEAD
General Pump	1	135 m <sup>3</sup> /hr	40 m
Stripping Pump	2	5 m <sup>3</sup> /hr	30 m
Ballast Pump	1	135 m <sup>3</sup> /hr	40 m

**Tabel 6.** Data Pipa Sistem *Bilge Jack-Up Drilling Rig CL15*

PIPE DATA				
DESCRIPTI ON	N D	STANDAR D	SC H	FINISHIN G
Main Line	6"	B36.10	40	Galvanize
Branch Line	4"	B36.10	40	Galvanize
Stripping	2"	B36.10	40	Galvanize

## 2) Perencanaan *Layout Sistem Bilge Jack-Up Drilling Rig CL15*

Berdasarkan *general arrangement jack-up drilling rig CL15*, maka dibuat *layout* sistem *bilge* sebagai berikut



**Gambar 28.** *Layout Bilge System Jack-Up Drilling Rig CL15*

Dimana:

- : *Bilge Main Line (2000mm ABL)*
- : *Bilge Branch Line Double Bottom*
- : *Bilge Branch Line Tank Top*
- : *Ballast Line (750mm ABL)*

## 3) Perhitungan *Head Loss Bilge Main Line Terhadap Bilge Main Pump Pada Tiap Case Pengoperasian*

*Bilge main line* adalah pipa utama sistem *bilge* yang menghubungkan pompa *bilge* dari manifold hingga *overboard* atau *bilge holding tank*. Berikut salah satu perhitungan *head loss* pada *bilge main line* dengan *case Suction Manifold Double Bottom Portside*

**Diketahui :**

$$L = 11350 \text{ mm} = 11.350 \text{ m}$$

$$Q = 135 \text{ m}^3/\text{hr} = 0.0375 \text{ m}^3/\text{s}$$

$$DN = 6'' \text{ (Sch. 40)}$$

$$ID = 154.1 \text{ mm} = 0.1541 \text{ m}$$

$$v = 1.05 \times 10^{-6} \text{ m}^2/\text{s}$$

$$\epsilon = 0.15 \text{ mm (Galvanized Iron)}$$

**Kecepatan Aliran**

$$V = \frac{Q}{A}$$

$$A = \frac{\pi}{4} ID^2$$

$$A = 0.018641 \text{ m}^2$$

$$V = 2.011 \frac{\text{m}}{\text{s}}$$

### Bilangan Reynold

$$Re = \frac{VD}{\nu}$$

$$Re = 295138 \text{ (Turbulent)}$$

### Friction Factor

Friction factor pada aliran turbulenta adalah fungsi dari Reynold Number dan Pipe Relative Roughness

$$\text{Pipe Relative Roughness} = \frac{\epsilon}{ID}$$

$$\text{Pipe Relative Roughness} = 0.00097339$$

Setelah diketahui Reynold Number dan Pipe Relative Roughness maka didapat friction factor dari Moody Diagram,  $f = 0.020507$

### Major Loss

$$H_{maj} = f \frac{L V^2}{D 2g}$$

$$H_{maj} = 0.31133 \text{ m}$$

### Minor Loss

**Tabel 7.** Pipe Fittings Bilge Main Line Pump 1 Manifold DBB Portside

Fittings	n	k	nk
6" 90° LR Elbow	4	0.24	0.96
Tee	4	0.3	1.2
Butterfly Valve	2	0.68	1.36

$$k = 0.96 + 1.2 + 1.36$$

$$k = 3.52$$

$$H_{min} = k \frac{V^2}{2g}$$

$$H_{min} = 0.725551 \text{ m}$$

### Head Loss Total

$$H = H_{maj} + H_{min}$$

$$H = 1.03688 \text{ m}$$

Perhitungan dilanjutkan pada tiap variasi case suction dan discharge pada bilge main line terhadap main bilge pump 1 dan 2, sehingga didapat data head loss

**Tabel 8.** Bilge Main Line Head Loss to Bilge Main Pump

Bilge Main Pump 1			
Suction Case	Head Loss (m)	Discharge Case	Head Loss (m)
DBB P	1.03688	OVB	3.45464
TTP P	1.046069	BHT-OCM	3.692682
DBB S	2.23233	BHT	3.071584
TTP S	2.365443		
Diect	1.14791		
Bilge Main Pump 2			

Suction Case	Head Loss (m)	Discharge Case	Head Loss (m)
DBB P	1.950178	OVB	3.655683
TTP P	1.962545	BHT-OCM	4.071006
DBB S	0.578782	BHT	3.416462
TTP S	0.711018		

### 4) Perhitungan Head Loss Bilge Branch Lines Terhadap Bilge Main Pump

Bilge branch line adalah pipa cabang bilge yang menghubungkan seluruh tanki-tanki dan kompartemen-kompartemen dengan manifold kontrol sebagai fungsi dari sistem drainase itu sendiri. Head loss pada tiap-tiap branch dihitung hingga didapatkan hasil seperti ditunjukkan pada tabel 9.

**Tabel 9.** Bilge Branch Line Head Loss to Bilge Main Pump

Manifold DBB P	Head Loss (m)
PL21C	10.01947
DW/PL03	9.475611
PL01P	11.32916
PL05P	5.641808
PL07P	8.340616
SR/PL11P	12.66366
PL09P	7.156964
PL13P	13.87119
PL19C	9.904906
DW/PL15P	12.06171
PL17C	14.21599
Manifold DBB S	Head Loss (m)
DW/PL04S	14.89963
PL02S	16.26993
PL20C	14.1843
PL06S	11.2116
PL/RW08S	12.86749
PL10S	11.10211
SR/PL14S	9.147104
PL12S	5.656029
PL16S	5.017827
DW/PL18S	3.858726
PUMP ROOM	3.27103
Manifold TTOP P	Head Loss (m)
Transformer 2	7.930389
Electrical Shop & Store	7.55871
Auxiliary Machinery Room	5.304342
Sack Store	3.560287
Bulk Mud Tank Room	9.202201
Surge Tanks & Hoppers	7.003153
Accommodation Equipment 1	9.582361
Main Engine Room P	4.31305
Mud Pump Room P	4.338302
Manifold TTOP S	Head Loss (m)
Transformer Room 3	13.73664
Purifier Room	14.04655
Main Engine Room S	11.23778
Water Maker Room	10.56766

<i>Mud Pump Room S</i>	8.310772
<i>Heavy Store</i>	8.027477
<i>Air Compressor Room</i>	9.559627
<i>Mechanical Workshop</i>	5.448269
<i>Bulk Cement Tank Room</i>	5.631924
<i>Accommodation Equipment 2</i>	3.229707

**5) Perhitungan Head Loss Bilge Main Line Terhadap Bilge Stripping Pump Pada Tiap Case Pengoperasian**

*Bilge stripping line* hanya digunakan pada kompartemen-kompartemen yang berada pada *deck tank top* dan juga untuk menghilangkan sisa-sisa fluida yang ada di *main line*. Berikut hasil perhitungan head loss bilge main line terhadap bilge stripping pump ditunjukkan pada tabel 10.

**Tabel 10.** *Bilge Main Line Head Loss to Bilge Stripping Pump*

<i>Bilge Stripping Pump 1</i>			
<i>Suction Case</i>	<i>Head Loss (m)</i>	<i>Discharge Case</i>	<i>Head Loss (m)</i>
<i>TTP P</i>	0.165151	<i>OVB</i>	0.104228
<i>TTP S</i>	0.596666	<i>BHT - OCM</i>	0.104399
		<i>BHT</i>	0.103433
<i>Bilge Stripping Pump 2</i>			
<i>Suction Case</i>	<i>Head Loss (m)</i>	<i>Discharge Case</i>	<i>Head Loss (m)</i>
<i>TTP P</i>	0.166082	<i>OVB</i>	0.094223
<i>TTP S</i>	0.622684	<i>BHT-OCM</i>	0.094394
		<i>BHT</i>	0.093428

**6) Perhitungan Head Loss Bilge Branch Lines Terhadap Bilge Stripping Pump**

*Head loss* tiap-tiap *branch line* juga dihitung terhadap *bilge stripping pump*. Berikut hasil perhitungan *head loss* pada *branch* pipa *bilge* terhadap *bilge stripping pump* ditunjukkan pada tabel 11.

**Tabel 11.** *Bilge Branch Line Head Loss to Bilge Stripping Pump*

<i>Manifold TTOP P</i>	<i>Head Loss (m)</i>
<i>Transformer 2</i>	0.01299
<i>Electrical Shop &amp; Store</i>	0.01244
<i>Auxiliary Machinery Room</i>	0.008264
<i>Sack Store</i>	0.005446
<i>Bulk Mud Tank Room</i>	0.015346
<i>Surge Tanks &amp; Hoppers</i>	0.01141
<i>Accommodation Equipment 1</i>	0.016188
<i>Main Engine Room P</i>	0.006703
<i>Mud Pump Room P</i>	0.00675
<i>Manifold TTOP S</i>	<i>Head Loss (m)</i>
<i>Transformer Room 3</i>	0.024021
<i>Purifier Room</i>	0.024595

<i>Main Engine Room S</i>	0.019392
<i>Water Maker Room</i>	0.018289
<i>Mud Pump Room S</i>	0.01397
<i>Heavy Store</i>	0.013583
<i>Air Compressor Room</i>	0.016284
<i>Mechanical Workshop</i>	0.008806
<i>Bulk Cement Tank Room</i>	0.009146
<i>Accommodation Equipment 2</i>	0.004834

**7) Perhitungan Head Loss Ballast Line Terhadap Ballast Pump (Bilge Main Pump)**

Perhitungan *head loss* dilakukan pada pengoperasian sistem ballast dengan *line* terpanjang terhadap tiap-tiap *ballast pump*. Berikut hasil perhitungan *head loss* pengoperasian sistem *ballast* pada *line* terpanjang terhadap *ballast pump 1* (*bilge main pump 1*) ditunjukkan pada tabel 12.

**Tabel 12.** *Ballast Operating Head Loss to Bilge Main Pump (Ballast Pump)*

<i>Ballast Operating Head Loss</i>	
<i>Case Ballast Pump 1</i>	<i>Head Loss (m)</i>
<i>Suction PL02S to PL17C</i>	1.485485
<i>Discharge PL02S to PL17C</i>	0.834637
<i>Total Head Loss</i>	2.320122
<i>Case Ballast Pump 2</i>	<i>Head Loss (m)</i>
<i>Suction PL01P to PL17C</i>	2.053696
<i>Discharge PL01P to PL17C</i>	1.054941
<i>Total Head Loss</i>	3.108637

**8) Perhitungan Head Loss Maksimum Terhadap Bilge Main Pump**

Setelah perhitungan *head loss* yang terjadi pada tiap case terhadap pompa utama *bilge*, maka selanjutnya ditentukan kombinasi *suction case* dan *discharge case* yang menghasilkan *head loss* terbesar. Berdasarkan data pada tabel 12, dapat diketahui *head loss* terbesar *bilge branch line* pada tiap-tiap *manifold* sebagai berikut

- *Manifold Double Bottom Portside PL17C* = 14.21599 m
- *Manifold Double Bottom Starboard PL02S* = 16.26993 m
- *Manifold Tanktop Portside Accommodation Equipment Room 1* = 9.582361 m
- *Manifold Tanktop Starboard Purifier Room* = 14.04655 m

Head loss suction terdiri dari gabungan head loss main line dan head loss branch line sehingga didapatkan head loss maksimum pada suction bilge main line terhadap bilge main pump

**Tabel 13. Bilge Suction Head Loss to Bilge Main Pump**

Bilge Main Pump 1			
Suction Case	Main H (m)	Biggest Branch H	Total H (m)
DBB P	1.03688	14.21599	15.25287
TTP P	1.046069	9.582361	10.62843
DBB S	2.23233	16.26993	18.50226
TTP S	2.365443	14.04655	16.411993
Bilge Main Pump 2			
Suction Case	Main H (m)	Biggest Branch H	Total H (m)
DBB P	1.950178	14.21599	16.166168
TTP P	1.962545	9.582361	11.544906
DBB S	0.578782	16.26993	16.848712
TTP S	0.711018	14.04655	14.757568

Dari tabel 13, maka dapat dihitung total head loss maksimum yang dapat terjadi pada bilge main pump

- Bilge Main Pump 1

Head loss terbesar terjadi pada case suction dari tanki PL02S melalui manifold double bottom starboard dan dipompa menuju bilge holding tank melalui oil content monitor

$$H = H_{suction} + H_{discharge}$$

$$H = 18.50226 \text{ m} + 3.692682 \text{ m}$$

$$H = 22.194942 \text{ m}$$

- Bilge Main Pump 2

Head loss terbesar terjadi pada case suction dari tanki PL02S melalui manifold double bottom starboard dan dipompa menuju bilge holding tank melalui oil content monitor

$$H = H_{suction} + H_{discharge}$$

$$H = 16.848712 \text{ m} + 4.071006 \text{ m}$$

$$H = 20.919718 \text{ m}$$

Karena bilge main pump 1 dan 2 memiliki spesifikasi yang sama, maka untuk perhitungan selanjutnya digunakan head loss yang terbesar, yaitu yang terjadi pada bilge main pump 1 sebesar 22.194942 m

## 9) Perhitungan Head Loss Maksimum Terhadap Bilge Stripping Pump

Berdasarkan data pada tabel 15, dapat dihitung head loss terbesar pada bilge branch line sebagai berikut

- Manifold Tanktop Portside

Accommodation Equipment Room 1 = 0.016m

- Manifold Tanktop Starboard

Purifier Room = 0.024595 m

Head loss maksimum pada suction bilge main line terhadap bilge stripping pump pada tabel 25

**Tabel 14. Bilge Suction Head Loss to Bilge Stripping Pump**

Bilge Stripping Pump 1			
Suction Case	Main H (m)	Biggest Branch H	Total H (m)
TTP P	0.165151	0.016188	0.181339
TTP S	0.59666	0.024595	0.621255
Bilge Stripping Pump 2			
Suction Case	Main H (m)	Biggest Branch H	Total H (m)
TTP P	0.166082	0.016188	0.18227
TTP S	0.622684	0.024595	0.647279

Dari tabel 14, maka dapat dihitung total head loss maksimum yang dapat terjadi pada bilge stripping pump sebagai berikut

### Bilge Stripping Pump 1

Head loss terbesar terjadi pada case suction dari kompartemen Purifier Room melalui manifold tanktop starboard dan dipompa menuju bilge holding tank melalui oil content monitor

$$H = H_{suction} + H_{discharge}$$

$$H = 0.621255 \text{ m} + 0.104399 \text{ m}$$

$$H = 0.725654 \text{ m}$$

- Bilge Stripping Pump 2

Head loss terbesar terjadi pada case suction dari kompartemen Purifier Room melalui manifold tanktop starboard dan dipompa menuju bilge holding tank melalui oil content monitor

$$H = H_{suction} + H_{discharge}$$

$$H = 0.647279 \text{ m} + 0.094394 \text{ m}$$

$$H = 0.741673 \text{ m}$$

Untuk perhitungan selanjutnya digunakan head loss yang terbesar, yaitu yang terjadi pada bilge stripping pump 2 sebesar 0.741673 m karena merupakan head loss

maksimum yang terjadi pada *bilge stripping pump*.

### 10) Perhitungan *Head Loss* Maksimum Pada Pengoperasian Sistem Ballast

Berdasarkan tabel 14, diketahui bahwa *head loss* yang terjadi pada pengoperasian sistem *ballast* lebih kecil daripada *head loss* pada pengoperasian sistem *bilge*, maka untuk selanjutnya diabaikan.

### 11) Perhitungan Kebutuhan *Head* Pompa

Diketahui berdasarkan tabel 5 bahwa spesifikasi *ballast/bilge main pump* memiliki *head* sebesar 40 m sedangkan *bilge stripping pump* memiliki *head* sebesar 30 m, maka selanjutnya dihitung efektifitas spesifikasi tersebut

#### a) *Bilge Main Pump/Ballast Pump*

Diketahui:

$$\begin{aligned} \text{Head Pump } (P_1/\gamma) &= 40 \text{ m} \\ \text{Head Loss } (H_{\text{total}}) &= 22.194942 \text{ m} \\ Z_2 &= 1.625 \text{ m} \\ \gamma \text{ pada suhu } 20^\circ\text{C} &= 9.789 \text{ kN/m}^3 \end{aligned}$$

Pada perencanaan *pressure* sistem *bilge* pada umumnya *pressure output* ( $P_2$ ) ditentukan sebesar 0.5 Bar = 50000 Pa = 50 kPa.

$$\begin{aligned} \frac{P_1}{\gamma} + \frac{V_1^2}{2g} + Z_1 &= \frac{P_2}{\gamma} + \frac{V_2^2}{2g} + Z_2 + H_{\text{total}} \\ 40 \text{ m} + 0 + 0 &= 5.1 \text{ m} + 0 + 1.6 \text{ m} \\ &+ 22.2 \text{ m} \\ 40 \text{ m} &= 28.927 \text{ m} \end{aligned}$$

Pompa yang dibutuhkan seharusnya hanya memiliki spesifikasi *head* sebesar 30 m

#### *Overpressure*

$$\begin{aligned} \frac{P}{\gamma} &= 40 \text{ m} - 28.927 \text{ m} \\ P &= 11.073 \text{ m} \times \gamma \\ P &= 108.4 \text{ kPa} \\ P &= 1.084 \text{ Bar} \end{aligned}$$

#### b) *Bilge Stripping Pump*

Diketahui:

$$\begin{aligned} \text{Head Pump } (P_1/\gamma) &= 30 \text{ m} \\ \text{Head Loss } (H_{\text{total}}) &= 0.741673 \text{ m} \\ Z_2 &= -0.4 \text{ m} \\ \gamma \text{ pada suhu } 20^\circ\text{C} &= 9.789 \text{ kN/m}^3 \end{aligned}$$

Pada perencanaan *pressure* sistem *bilge* pada umumnya *pressure output* ( $P_2$ ) ditentukan sebesar 0.5 Bar = 50000 Pa = 50 kPa

$$\begin{aligned} \frac{P_1}{\gamma} + \frac{V_1^2}{2g} + Z_1 &= \frac{P_2}{\gamma} + \frac{V_2^2}{2g} + Z_2 + H_{\text{total}} \\ 30 \text{ m} + 0 + 0 &= 5.1 \text{ m} + 0 - 0.4 \text{ m} \\ &+ 0.7 \text{ m} \end{aligned}$$

$$30 \text{ m} = 5.449443 \text{ m}$$

Spesifikasi pompa yang dibutuhkan seharusnya hanya memiliki *head* sebesar 10 m

#### *Overpressure*

$$\begin{aligned} \frac{P}{\gamma} &= 30 \text{ m} - 5.449443 \text{ m} \\ P &= 24.550557 \text{ m} \times \gamma \\ P &= 240.32 \text{ kPa} \\ P &= 2.4032 \text{ Bar} \end{aligned}$$

## 2. Analisa Design Sistem Bilge

a. Perubahan yang terjadi pada sistem *bilge existing* ditentukan oleh dua faktor, yaitu:

- *General Arrangement Jack-Up Drilling Rig CL15*

- *Rule MODU ABS*

Penyesuaian design terhadap *general arrangement jack-up drilling rig CL15* tidak menyebabkan perubahan fundamental *design sistem bilge*, karena pada dasarnya yang membedakan dengan *existing general arrangement* adalah rancangan kompartemen-kompartemen dan tanki-tanki dimana sistem *bilge* tersebut bekerja seperti ditunjukkan pada gambar 15 ~ 18 pada Bab 3.

Berbeda dengan perubahan *design* sistem *bilge* akibat penerapan *rule MODU ABS*, dimana penerapan ini mencakup beberapa spesifikasi pada sistem *bilge*, diantaranya *pipe sizing*, *pump capacity*, *pump quantity*, *direct suction*, *emergency suction*, *pipe installation*, *valve selection* dan *strainer*.

- *Pipe Sizing*

Seperti ditunjukkan pada Bab 3 / d-1)-b)-(1) Penerapan *rule MODU ABS* tidak menyebabkan perubahan pada ukuran pipa sistem *bilge*, dimana pipa utama tetap berukuran 6" dan pipa cabang berukuran 4"

- *Pump Capacity*

Seperti ditunjukkan pada Bab 3 / d-1)-b)-(3) dengan perhitungan berdasarkan *rule MODU ABS* terdapat perubahan

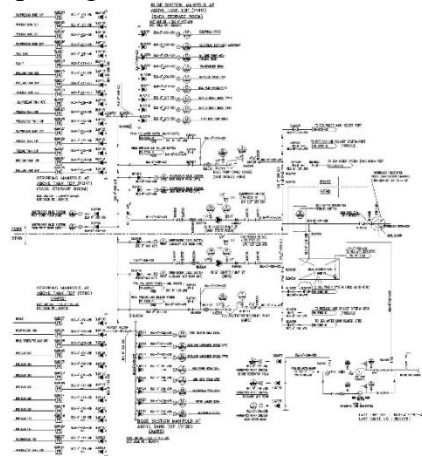
yang signifikan dimana *existing design* menggunakan pompa utama dengan kapasitas 150 m<sup>3</sup>/hr sedangkan hasil perhitungan menggunakan *rule MODU ABS* menghasilkan kapasitas 135 m<sup>3</sup>/hr

- **Pump Quantity**  
Seperti ditunjukkan pada Bab 3 / d-1)-b)-(4) tidak terdapat perbedaan mengenai jumlah pompa yang harus digunakan pada sistem *bilge*. Pada umumnya seluruh *rule* klasifikasi mengharuskan penggunaan minimal dua buah pompa *bilge* dimana salah satunya merupakan *spare/stand-by*
- **Direct Suction**  
Seperti ditunjukkan pada Bab 3 / d-1)-b)-(5) terdapat perubahan yang signifikan dalam perancangan jumlah dan lokasi *direct suction* sistem *bilge*. Pada penerapan *rule MODU ABS*, *direct suction* cukup dirancang pada *main engine room* dan hanya mensyaratkan sebuah *direct suction*.
- **Emergency Suction**  
Seperti ditunjukkan pada Bab 3 / d-1)-b)-(6) tidak terdapat perbedaan mengenai *design emergency suction* dimana *emergency suction* merupakan *line emergency* untuk proses drainase yang di-*design* pada *suction* sistem selain *bilge* sebagai antisipasi kegagalan sistem *bilge* saat proses drainase sangat diperlukan.
- **Pipe Installation**  
Seperti ditunjukkan pada Bab 3 / d-1)-b)-(7) Tidak terdapat perbedaan dengan *existing design* dimana *point* ini hanya menunjukkan *detail treatment* atau *additional requirement* pada instalasi pipa *bilge* apabila melalui tanki-tanki dengan muatan fluida tertentu.
- **Valve Selection**  
Seperti ditunjukkan pada Bab 3 / d-1)-b)-(8) terdapat penambahan katup pada ujung tiap cabang pipa *bilge* dengan tipe *check* sebagai penerapan *rule MODU ABS* apabila pipa *bilge* melalui beberapa tanki sekaligus. Hal tersebut dilakukan untuk mencegah perluasan kebocoran antar tanki-tanki.

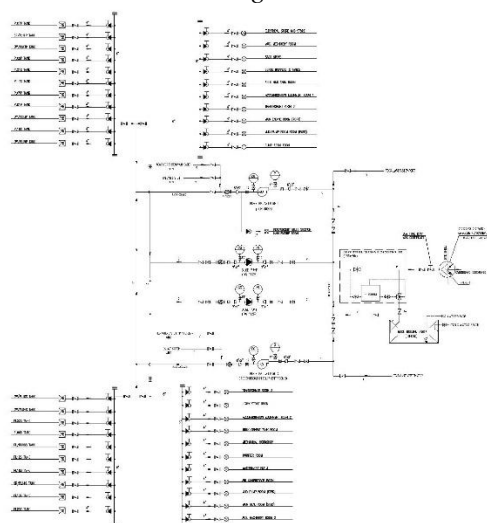
- **Strainer**

Seperti ditunjukkan pada Bab 3 / d-1)-b)-(9) tidak terdapat perubahan pada *strainer* karena tiap *rule* klasifikasi pasti mensyaratkan pemasangan *strainer* pada *suction* pompa *bilge* untuk mencegah kerusakan pompa dari masuknya benda-benda padat ke dalam sistem *bilge*.

Setelah seluruh perubahan tersebut diaplikasikan pada *existing* sistem *bilge* maka dapat dihasilkan sistem *bilge* hasil *redesign* atau sistem *bilge* yang digunakan pada *jack-up drilling rig CL15*. Perbedaan antara *existing design* sistem *bilge* dengan sistem *bilge* hasil *redesign* dapat ditunjukkan pada gambar 29 dan 30



**Gambar 29.** Schematic Existing Design Sistem Bilge



**Gambar 30** Schematic Sistem Bilge Hasil

Meski sudah menerapkan semua perubahan yang perlu dilakukan, sistem tersebut masih memiliki spesifikasi pompa *existing design*. Untuk mengetahui



perubahannya maka perlu dilakukan analisa kinerja sistem bilge.

b. Analisa Kinerja Sistem Bilge

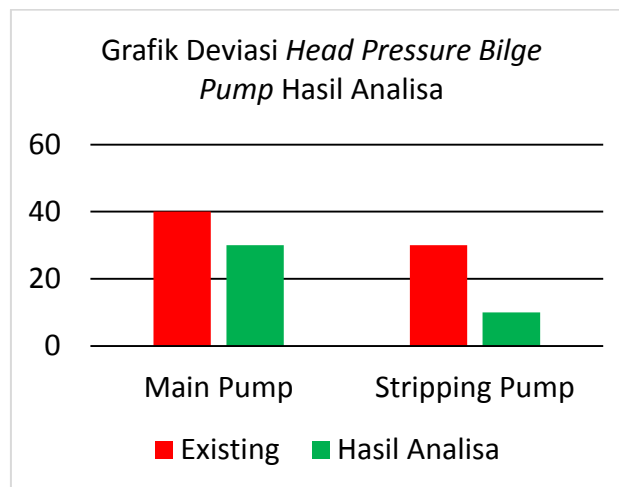
Kinerja sistem *bilge* berarti performa sebuah sistem pemompaan. Sistem *bilge* memiliki *suction* dari berbagai arah dan *discharge* ke berbagai tujuan sesuai dengan *case* pengoperasiannya seperti ditunjukkan pada gambar 27 pada Bab 3. *Suction* sistem *bilge* terdiri dari pipa utama yang menghubungkan pompa dengan empat *manifold* kontrol sebagai *main line* dan dari *manifold* kontrol tersebut dilanjutkan dengan pipa yang berukuran lebih kecil sebagai pipa cabang yang menghubungkan *manifold* kontrol dengan seluruh kompartemen-kompartemen dan tanki-tanki dimana sistem *bilge* berfungsi. Sedangkan *discharge main line* adalah pipa utama sistem *bilge* yang menghubungkan pompa *bilge* dengan tujuan akhir pembuangan air *bilge*, yaitu *overboard* (laut lepas), *bilge holding tank* langsung dan *bilge holding tank* melalui *oil content monitor* terlebih dahulu.

Sistem *bilge* hanya dioperasikan per tanki atau kompartemen dalam artian sistem *bilge* tidak dioperasikan secara simultan. Sesuai template perusahaan X dimana terdapat empat *manifold* kontrol yang membagi pipa cabang sistem *bilge* berdasarkan lokasinya, maka terdapat berbagai macam *case* pengoperasian sistem *bilge* pada bagian *suction*-nya. Selain itu, juga terdapat tiga *case discharge* sistem *bilge*. Untuk mengetahui kinerja pompa *bilge* dengan spesifikasi *existing* tersebut maka harus diketahui *head loss* yang terjadi pada tiap *case* pengoperasian. Untuk mewujudkan hal tersebut maka terlebih dahulu dihitung *head loss* yang terjadi di tiap-tiap *case suction* dan *discharge* sistem *bilge*. Seperti ditunjukkan pada Bab 3/d-3) dan Bab 3/d-5) *Head loss* dihitung terhadap *bilge main pump* dan *bilge stripping pump* dengan kapasitasnya masing-masing.

Perbedaan ukuran pipa menyebabkan perbedaan *velocity* fluida di dalamnya yang mempengaruhi *Reynold Number*, *Friction Factor*, *Major Loss* dan *Minor*

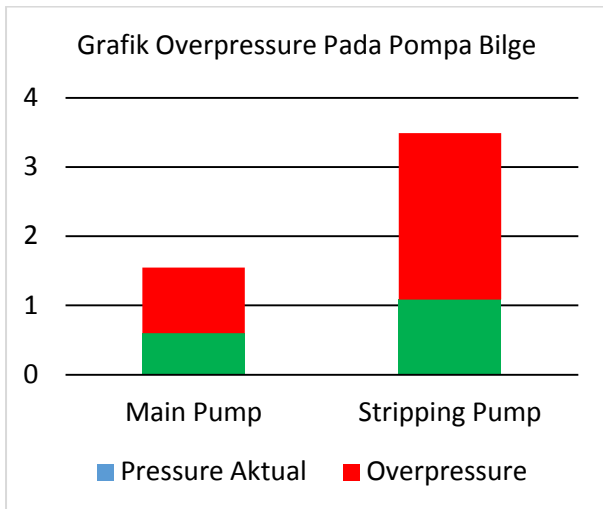
*Loss* pada perhitungannya. Berdasarkan hal tersebut maka *head loss* dihitung pada *main line* dan *branch line* secara terpisah tetapi pada akhirnya akan dijumlahkan untuk menentukan *head loss* maksimum yang mungkin terjadi pada sebuah pompa *bilge* seperti ditunjukkan pada Bab 3/d-8) dan Bab 3/d-9). Maksimum *head loss* dapat diketahui dengan memilih hasil terbesar dari penjumlahan *head loss main line* pada tiap *manifold* dengan *head loss* terbesar pada pipa cabangnya dan juga ditambahkan dengan *head loss discharge* yang terbesar.

Setelah maksimum *head loss* terhadap *bilge main pump* dan *bilge stripping pump* diketahui, maka selanjutnya adalah perhitungan *head* pompa dimana dengan menggunakan rumus *Bernoulli*, dilakukan perbandingan spesifikasi *head* pompa *existing* dengan penjumlahan *pressure outlet* yang ditentukan, elevasi dan *head loss* maksimum. Pada perhitungan tersebut di Bab 3/d-11)-a) dan Bab 3/d-11)-b) diketahui bahwa terjadi *over-spec* pada pompa yang digunakan dimana *existing bilge main pump* memiliki *head* sebesar 40 m sedangkan yang dibutuhkan hanyalah 30 m. *Over-spec* juga terjadi pada *bilge stripping pump existing* yang memiliki *head* sebesar 30 m sedangkan yang dibutuhkan hanyalah 10 m.



Gambar 31. Grafik Deviasi Head Pressure Bilge Pump

Spesifikasi *existing main bilge pump* menghasilkan *overpressure* sebesar 1.084 Bar dari kebutuhan, sedangkan pada *bilge stripping pump* sebesar 2.4032 Bar.



**Gambar 32.** Grafik *Overpressure* Pada Pompa Bilge

### 3. Kesimpulan

Berdasarkan analisis yang dilakukan pada *existing / reference design* sistem bilge jack-up drilling rig LL90 mengacu pada perubahan terhadap *general arrangement jack-up drilling CL15* dan *rule MODU ABS*, maka dapat disimpulkan bahwa:

- a. *Existing/reference design* sistem bilge jack-up drilling rig LL90 tidak mengalami perubahan fundamental terhadap *general arrangement jack-up drilling rig CL15*
- b. Penerapan *Rule MODU ABS* menyebabkan beberapa perubahan pada *design* sistem bilge meliputi :
  - 1) Kapasitas pompa utama bilge dari 150 m<sup>3</sup>/hr menjadi 135 m<sup>3</sup>/hr
  - 2) Pengurangan *direct suction* dari enam buah *direct suction* terhadap *main engine room, sack store dan auxiliary machinery room* menjadi sebuah *direct suction* yang ditempatkan pada *main engine room* saja
  - 3) Penambahan *check valve* pada ujung tiap-tiap pipa cabang bilge untuk mencegah penyebaran kebocoran antar tanki.
- c. Spesifikasi head pompa *existing / reference design* terlalu tinggi untuk digunakan kembali pada *jack-up drilling rig CL15* dimana terjadi *over-spec* pada bilge main pump dengan head sebesar 40 m sedangkan yang dibutuhkan hanya 30 m dan juga terjadi *over-spec* pada bilge stripping pump dengan head sebesar 30 m sementara yang dibutuhkan hanya 10 m. Tingginya spesifikasi pompa tersebut mengakibatkan *overpressure* pada main pump sebesar 1.084 Bar dan *overpressure* pada stripping pump sebesar 2.4032 Bar.

### DAFTAR PUSTAKA

- Kreith, F. (1999). Mechanical Engineering Handbook. Boca Raton: CRC Press LLC.
- Munson, Bruce R.; Young, Donald F.; Okiishi, Theodore H. (2002). Fundamentals of Fluid Mechanics. (4th ed), United States of America: John Wiley & Sons, Inc..
- Menon, E. Shashi. (2005). Piping Calculations Manual, United States of America: McGraw-Hill
- American Bureau of Shipping. (2014). Rules for Building and Classing Mobile Offshore Drilling Unit 2014, Houston, TX, USA: American Bureau of Shipping.
- Meyer, Robert J, P.E. (2012). Good Practice in Suction Piping Design - Avoiding Hydraulic Noise, Houston, TX, USA: PHDengineer.com
- The Standard, RINA. A Master's Guide To Ship's Piping. London, UK: Charles Taylor Consulting
- U.S. Department of Energy. (1992) DOE Fundamentals Handbook - Thermodynamics, Heat Transfer and Fluid Flow. Washington DC: U.S. Department of Energy
- Bureau Veritas. (2013). Rules for The Classification of Offshore Units – Part C – Facilities. Neuilly sur Seine Cedex, France: Bureau Veritas.